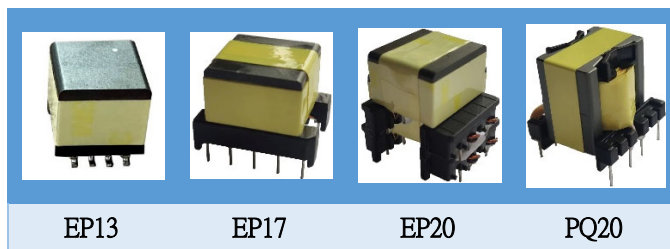


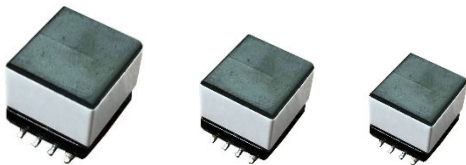
## 高頻變壓器(High Frequency Transformer, 後簡稱 HFT)

DCC no. CTS-10, CTS-16, CTS-24, CTS-35 series released: 2022.03.12

這四種磁性變壓器（EP13、EP17、EP20 和 PQ20）是在智慧電錶中常用的元件，它們的作用是測量電流和電壓，並將其轉換成相應的電信號。這些電信號可以用於計算電能使用量、電壓品質和功率因素等參數，以及實現功率調控、負載管理和故障檢測等功能。



XCX 公司是一家專業生產磁性元器件的廠商，提供多種規格和型號的變壓器，主要用於各種智慧電錶和電力系統。XCX 變壓器採用優質的磁性材料和先進的生產工藝，具有高精度、高穩定性和高效率的特點，能夠在複雜的電磁環境中保持良好的性能。XCX 變壓器還具有較大的電感和飽和電流，能夠適應較高的負載和複雜的電力系統。



### ◆ 產品介紹

XCX-HFT(High Frequency Transformer, 後簡稱 HFT)，其中 EP13、EP17、EP20 和 PQ20 等系列，常用的智慧電表變壓器型號，優秀的電氣特性，如低漏電感、高耐壓、高絕緣強度和穩定的溫度性能。在智慧電錶應用中，這些產品可用於電能計量和電壓、電流測量等方面。此外，它們還可應用於各種類型的電源和逆變器中，如開關電源、變頻器和直流變換器等。

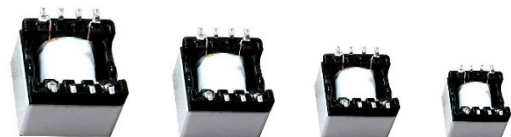
### ◆ 產品特點

- 可客製化
- 可用於 SMPS(Switched-Mode Power Supply)。
- 優良的傳輸特性。
- 低損耗、高頻率 0~1 MHz。
- 高品質自動化生產。
- 磁遮罩和電磁幹擾最小化。
- 工作溫度範圍：-40°C ~ +125°C。
- 符合 RoHS，REACH 要求。

### ◆ 產品應用

HFT 主要應用於電力系統監測和保護，它能夠測量和監控電路中的電流，以便進行分析和控制。以下是 HFT 的幾種應用介紹：

- SMPS（開關電源）：HFT 常用於開關電源的變壓器和濾波器中，保證電源的穩定性。
- 智慧電錶：HFT 用於智慧電錶中的電流感測器和電壓變換器，實現電能的計量和監測與管理效率。
- LED 驅動器：HFT 用於 LED 燈驅動器的變壓器和電感元件中，實現高效的能量轉換和電路穩定性的保證。
- 通訊設備：HFT 用於通訊設備中的隔離變壓器和耦合器中，實現信號隔離和傳輸，提高信號的穩定性和可靠性。
- 汽車電子：HFT 用於汽車電子中的點火線圈和 DC-DC 變換器中，實現高效的電能轉換和電路穩定性的保證。



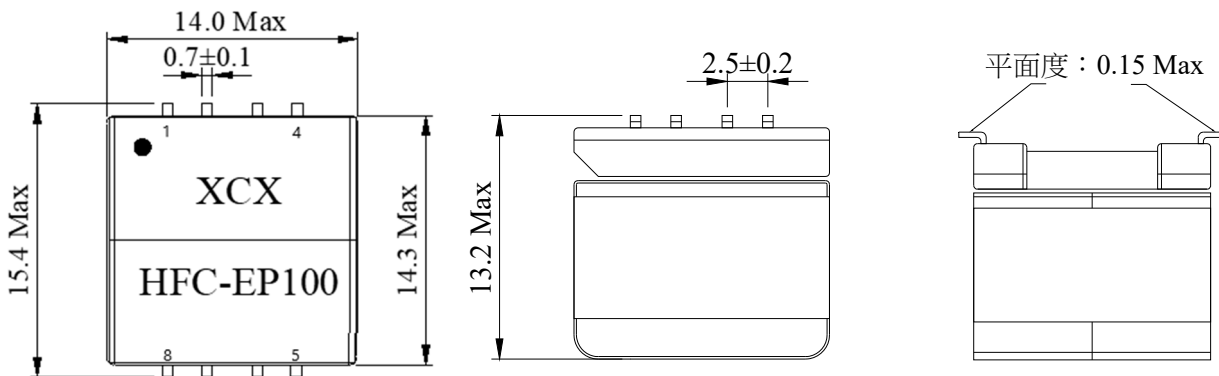
# 高頻變壓器(High Frequency Transformer, 後簡稱 HFT)

DCC no. CTS-10, CTS-16, CTS-24, CTS-35 series released: 2022.03.12

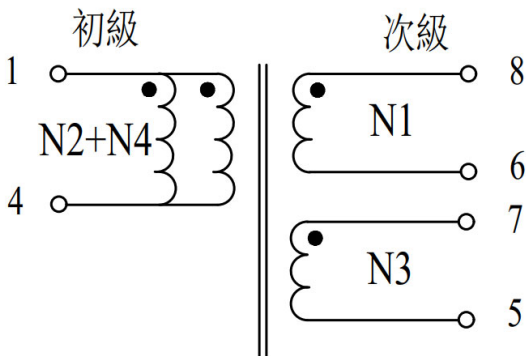
## ◆ 產品規格

產品型號 P/N	封裝型態 Package	尺寸 L*W*H(mm)	感值 Inductance(mH)	匝數比 Turns ratio	頻率範圍 Range(kHz)	耐壓 Hi-pot(Vac)
HFC-EP100-00	SMT	15.4*15.0*15.0	1.00	1:1±3%	1K-100kHz	客製
HFC-EP100-01	SMT	15.4*14.0*13.2	1.00	1:1±3%	1K-100kHz	客製
HFC-EP250-00	DIP	19.5*25.0*19.0	2.50	客製	1K-100kHz	客製
HFC-EP300-00	DIP	31.6*30.3*26.0	3.00	客製	1K-100kHz	客製
HFC-PQ400-00	DIP	24.2*23.7*26.7	4.00	客製	1K-100kHz	客製

## ◆ 外觀尺寸(Φ16)



## ■ 原理圖



\* "●" 繞線極性標示

\* "□" 套管套管